

**IMM**

MASCHINENBAU GMBH

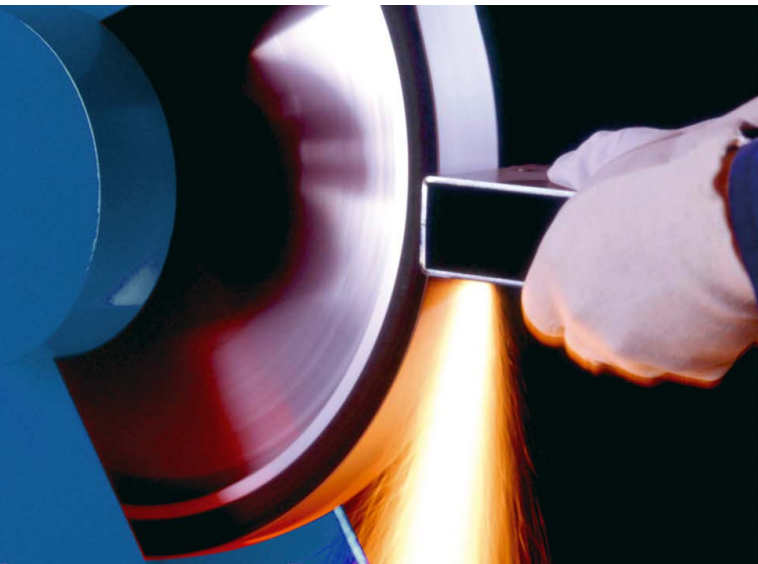


**MMB**

**Bandschleif- und Poliermaschinen  
für die manuelle Bearbeitung**  
Belt grinding and polishing machines  
for manual finishing



**EXCELLENCE**  
MADE IN GERMANY



**IMM/Metabo ist seit mehr als 60 Jahren führend im Bereich Bandschleif- und Polieranlagen für die Oberflächenbearbeitung.**

Bereits im Jahr 1952 wird die erste Metabo Bandschleifmaschine gebaut. Weitere erfolgreiche Entwicklungen folgen und werden heute von der Firma IMM Maschinenbau GmbH fortgeführt.

Seither werden in Riederich Maschinen und Anlagen zum Schleifen und Polieren entwickelt, gebaut und innovative Neuentwicklungen zum Vorteil unserer Kunden auf der ganzen Welt vorangetrieben.

Wir legen großen Wert darauf, dem Kunden eine Komplettlösung für seine Fertigungsaufgabe zu bieten. Neben der geeigneten Maschine beinhaltet dies auch die Auswahl der Werkzeuge und die Entwicklung sowie die Optimierung des Bearbeitungsprozesses. Unser technischer Support und After-Sales-Service runden das Leistungspaket ab.

**IMM verfügt über ein umfangreiches Produktprogramm von**

- ≡ Maschinen für die manuelle Bearbeitung,
- ≡ CNC-gesteuerten Maschinen bis hin zu
- ≡ komplexen Roboter-Anlagen.

Die langjährigen Erfahrungen auf dem Gebiet des Bandschleifens und Polierens haben dazu geführt, dass heute überall auf der Welt in vielen Industriebereichen IMM Maschinen und Anlagen im Einsatz sind, **beispielsweise in:**

- ≡ der Automobil- und Automobilzuliefer-Industrie
- ≡ der Sanitärarmaturen-Industrie
- ≡ der Haushaltswaren-Industrie
- ≡ der Turbinen-Industrie

**Seit den Anfängen ist mit dem Namen IMM:**

- ≡ hohe Verarbeitungsqualität
- ≡ lange Lebensdauer
- ≡ hohe Wirtschaftlichkeit verbunden.

Der Name IMM verpflichtet uns heute und in der Zukunft, unseren Kunden individuelle Maschinenlösungen anzubieten, die ihren Anforderungen in punkto Preis/Leistung verbunden mit dem entsprechenden Service gerecht werden.

**For more than 60 years IMM/Metabo has been one of the world's leading manufacturers of abrasive belt grinding and polishing equipment for surface finishing.**

Already in 1952 the first Metabo belt grinding machine is being built. Further successful developments follow and are driven by IMM Maschinenbau GmbH today.

Since then grinding and polishing machines and equipment are being developed, manufactured at Riederich where innovative new machine designs for the advantage of our customers all around the world take shape every day.

IMM is able to offer a complete system solution to the customer that includes the abrasive process development, a specific machine for the application, full on-going technical support program and after sales service.

**IMM has a comprehensive product range that includes machines for:**

- ≡ Simple manual off-hand processes
- ≡ Semi-automatic CNC machines
- ≡ Fully automatic and robot controlled systems

IMM's specialist experience and development in the field of abrasive belt grinding and polishing has resulted in a multitude of global installations.

**IMM plants and equipment is used in many different sectors of industry:**

- ≡ Automotive and associated suppliers
- ≡ Plumbing, bathroom and sanitary fittings
- ≡ Domestic appliances
- ≡ Aerospace and powerplants

**IMM is associated with:**

- ≡ Leading edge process development and machine design
- ≡ Robust designs from high technology materials for extended machine life
- ≡ Quality manufacturing, test and prove procedures
- ≡ State of art control technology

IMM's highly trained specialist technical staff is always available for consultation from the point of initial enquiry to specification, design, manufacture, test and prove, installation, commissioning and after sales service.

## Inhaltsverzeichnis

### Table of contents

---

Bandschleifen   <i>Belt grinding</i>	4
<hr/>	
Kontakt-Bandschleifmaschinen und Poliermaschinen <i>Contact wheel belt grinding and polishing machines</i>	
7725	6
72730	8
72780	10
72711	12
72713	14
<hr/>	
Flach-Bandschleifmaschinen <i>Flat platen belt grinding machines</i>	
B 200/150 S	16
C 150 S	18
<hr/>	
Entstauber   <i>Dust extractors</i>	
OM-10, OM-12	20
ESTMAC D	22
DUSTOMAT 4-10	24
<hr/>	
Ausrüstung   <i>Accessories</i>	
7725	26
72711, 72730, 72780	27
<hr/>	
Optionen   <i>Options</i>	
Manuelle Maschinen   <i>Manual machines</i>	28
B 200/150 S	29
<hr/>	
Werkzeuge für manuelle Maschinen   <i>Tools for manual machines</i>	30
<hr/>	
Sonderausführungen   <i>Special versions</i>	33
<hr/>	
Beispiel Schleifraum   <i>Example Grinding room</i>	36
<hr/>	
Beispiele unserer automatischen Bandschleifmaschinen und Polieranlagen <i>Examples of our automated belt grinding and polishing machines</i>	37
<hr/>	
Beispiel Werkstücke   <i>Example work pieces</i>	38
<hr/>	

## Bandschleifen

Wie so viele neuzeitliche Technologien hat auch das Bandschleifen seine Ursprünge in den USA. In den zwanziger Jahren begann der Siegeszug dieser neuen Art der Oberflächenbehandlung in Deutschland, zunächst in der Holzverarbeitenden Industrie und mit der ständigen Qualitätsverbesserung bei den Schleifbändern auch in den Unternehmen der Metallbearbeitung. Inzwischen hat die Bandschleifmaschine in diesen Betrieben einen festen Platz als unverzichtbares Produktionsmittel.

Bandschleifen ist das wirtschaftlichste Verfahren, wenn es um Entgraten, Verputzen, Kantenbrechen oder Oberflächenbearbeitung geht. Gerade für diesen Einsatz sind die robusten, leistungsfähigen Bandschleifmaschinen von IMM konzipiert. Zusammen mit dem reichhaltigen und durchdachten Zubehör können sie zur Lösung fast jeder Schleifaufgabe rationell und kostensparend eingesetzt werden.

Eine weitere wichtige Rolle bei der Lösung von Schleifproblemen spielt die richtige Auswahl des Schleifwerkzeuges, ob Schleifband oder Vliesband. Auch hier hält IMM eine abgestimmte Palette an Bändern zur Oberflächenbearbeitung bereit, so dass für jeden Schleifprozess die ideale Kombination aus Bandschleifmaschine und Schleifwerkzeug gefunden werden kann.

Für einfachere Schleifaufgaben stehen Universal-Schleifbänder für Trockenschliff zur Verfügung, die problemlos für verschiedenste Materialien eingesetzt werden können.

Ein weiteres Einsatzgebiet mit zunehmend wachsender Bedeutung ist die Finish-Bearbeitung von Oberflächen. Auch hier können durch die sinnvolle Kombination einer IMM Bandschleifmaschine mit den entsprechenden Werkzeugen beachtliche Erfolge erzielt werden.

Alle Trocken-Bandschleifmaschinen verfügen über Anschlussmöglichkeiten an hausinterne Absauganlagen. Für den zentralen Einsatz können diese Maschinen selbstverständlich mit hochwirksamen Entstaubungsanlagen kombiniert werden. Alle IMM Bandschleifmaschinen sind nach den gültigen Vorschriften des VDE, der UVV ausgeführt und entsprechen den CE-Anforderungen.

Mit IMM haben Sie einen Partner, der heute und auch zukünftig Zeichen setzt, wenn es um den wirtschaftlichen und rationellen, aber auch sicheren und humanen Einsatz von Bandschleifmaschinen geht.

## Belt grinding

*Like so many contemporary technologies abrasive belt grinding has its origins in the USA.*

*The successful progress of this new development in surface finishing began in Germany in the 1920's, initially in the woodworking industry, and later after improvements in belt technology, also in metal working. In the meantime the belt grinding machine was firmly established as one of the most indispensable items of production equipment.*

*For deburring, edge breaking, surface finishing or cleaning, belt grinding is consistently demonstrated to be the most economical production process.*

*IMM machines are designed and built specially for continuous production use. Together with a wide range of accessories they can be configured for almost any grinding or surface finishing application.*

*For any production process the optimum solution lies in the correct specification of both, abrasive finishing media and machine. Here IMM offers technical support and process development to provide the most cost effective solution for any application.*

*Industry has witnessed a huge impact with the current rapid development of surface conditioning media and all IMM machines are engineered to cater for this latest process technology.*

*The new global attitude towards health and safety in the workplace, the protection of both the environment and the planet, is just as equal in importance to the cost effectiveness of the solution. Conscious of this philosophy IMM offers dust extraction systems for use with all machines.*

*Safety is IMM's prime requirement and all machines are subject to rigorous risk assessment procedures and comply fully with both the stringent German VDE and the European CE machinery directives.*

*When there is a need to provide a complete system solution, IMM is working in partnership with prospective customers setting standards for now and in the future.*

## Richtwerte für empfohlene Schnittgeschwindigkeiten | Recommended values for cutting speeds

Werkstoff <i>Material</i>	Kunststoff thermoplastisch, Keramik und Titan <i>Thermoplastics and ceramics, Titanium</i>	Kunststoff duroplastisch, Keramik und Titan <i>Thermosetting Plastics and ceramics, Titanium</i>	Edelstahl und Grauguss <i>Stainless steel and cast iron</i>	Kohlenstoff- stähle <i>Stainless steel and cast iron</i>	Messing, Zink, Leichtmetalle <i>Brass, zinc and light metals</i>
Schleifen   <i>grinding</i>	8-15 m/s	10-25 m/s	20-30 m/s	30-40 m/s	30-45 m/s
Polieren   <i>polishing</i>	8-15 m/s	25-30 m/s	30-35 m/s	30-35 m/s	30-50 m/s

siehe auch Diagramm auf der gegenüberliegenden Seite | See also the diagram on the opposite page



## Auswahl der geeigneten Bandschleif- und Poliermaschine

Das IMM Bandschleif- und Poliermaschinenprogramm ist in verschiedene Anwendungsbereiche und Baureihen unterteilt.

Bei den Flach- und den Kontakt-Bandschleifmaschinen sowie den Poliermaschinen bestehen die Baureihen aus Grundtypen und Zusatzausrüstungen wie Band- und Polierschutzhauben, Bandspannarmer, Entgrat- und Anfasvorrichtungen, Kontaktscheiben, Polierscheiben und vieles mehr.

Durch einfaches und schnelles Auswechseln von Maschinen-ausrüstung und Zubehör bei unterschiedlichen Werkstücken ist der wirtschaftliche Einsatz von IMM Maschinen sichergestellt. Antriebsleistung, Bauart und Ausrüstung der IMM Maschinen werden von der Größe und Form des zu bearbeitenden Werkstückes sowie von der Arbeitsbreite bestimmt.

Die Drehzahl der Arbeitsspindeln und damit die Schnittgeschwindigkeit des Schleifbandes oder der Polierscheibe müssen dem Material des zu bearbeitenden Werkstückes angepasst werden.

**Bei der Auswahl einer IMM Bandschleif- oder Poliermaschine sollten folgende Punkte berücksichtigt werden:**

- ≡ Betriebsspannung: Sämtliche Maschinen werden mit Drehstrom-Motoren 400V/50 Hz geliefert, davon abweichende Spannungen bzw. Frequenzen sind gegen Mehrpreis lieferbar
- ≡ Bauart: Werkbankausführung oder für sitzende bzw. stehende Arbeitsweise
- ≡ Ausführung: Die Kontakt-Bandschleifmaschinen bzw. Poliermaschinen gibt es in einseitiger sowie doppelseitiger Ausführung
- ≡ Motorleistung: Ist den jeweiligen Maschinen-Kenndaten zu entnehmen
- ≡ Motordrehzahlen: Sind den jeweiligen Maschinen-Kenndaten zu entnehmen
- ≡ Richtwerte für Schnittgeschwindigkeiten:  
Siehe Tabelle unten und gegenüberliegende Seite

## Selecting the correct machine for an application

**Every machine in the IMM equipment range has performance criteria designed for specific areas of application.**

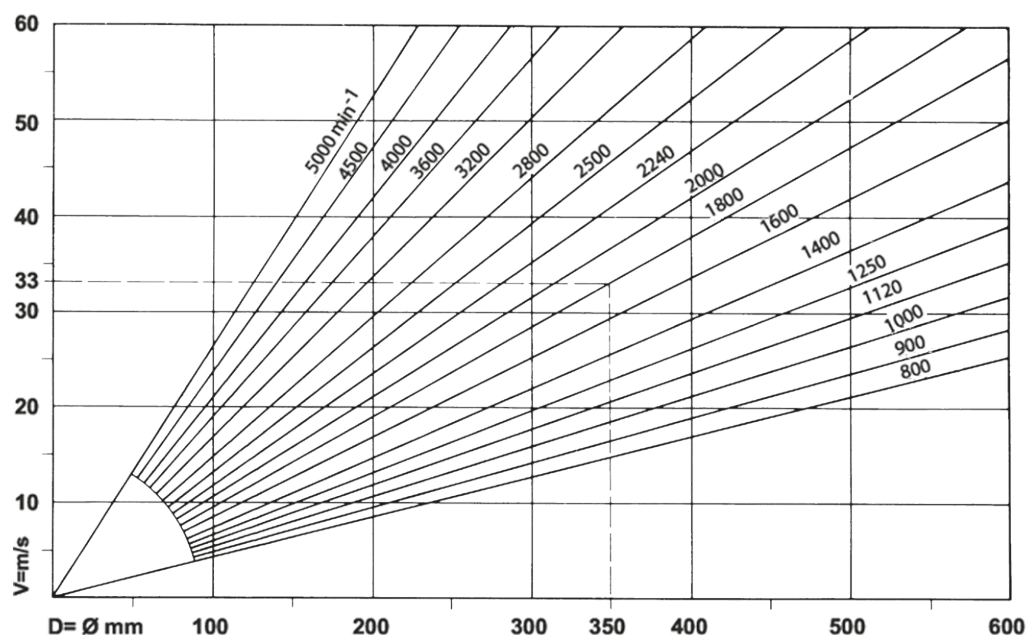
Machines are designed basically with platens for finishing flat surfaces, or with contact wheels and polishing mops for profiled surfaces. Additional equipment such as belt backstands, contact wheels, belt and mop guards, deburring and chamfering attachments define the applications for which the machine can be used.

Rapid changing of abrasive belts, contact wheels and accessories are inherent in the design of each machine. The shape and physical size of the work piece are the prime factors that will determine the power and configuration of the selected machine.

The key factor to optimum abrasive performance is the correct surface cutting speed of the abrasive media and the IMM range of machines offer the flexibility to provide the ideal speed for each process.

**The following criteria is essential for selecting the correct IMM machine:**

- ≡ Supply Voltage: Standard voltage for all three phase motors is 400V/50 Hz. Motors for other power supplies are optionally available.
- ≡ Operating Position: Certain models are available for bench mounting or operating in the sitting or standing position.
- ≡ Configuration: Belt grinding and polishing machines are available in single-ended and double-ended versions.
- ≡ Power & Speed: Select from machine specification
- ≡ Abrasive cutting speeds: See below tables for recommended estimates



## 7725 | Kombinierte Bandschleif- und/oder Poliermaschine | Combined belt grinding and/or polishing machine



**Die Baureihe 7725 ist eine Maschine mit einer durchgehenden Spindel. Sie gibt es wahlweise als Bandschleif- und/oder Poliermaschine.**

#### Eigenschaften

- ≡ Extrem robust und dadurch vibrationsarm
- ≡ Raumsparende Bauweise
- ≡ Hauptschalter mit Unterspannungsauslösung
- ≡ CE-Konform

#### Varianten

- ≡ Doppelseitige Ausführung, beliebig kombinierbar mit Bandschutzhaube oder Polierschutzhaube
- ≡ Werkbank- oder Ständerausführung
- ≡ Auch für Alu-Bearbeitung verfügbar
- ≡ Diverse Antriebsvarianten möglich (siehe Tabelle)

#### Optionen

- ≡ Frequenzumrichter für stufenlose Drehzahlregelung
- ≡ Drehrichtungsumkehr der Spindel
- ≡ Individuelle Schutzhauben
- ≡ Maschinenleuchte

**The series 7725 is a machine with one continuous spindle. It is available for belt grinding and/or polishing.**

#### Machine Characteristic

- ≡ *Robust and rigid design and therefore low in vibration*
- ≡ *Compact design*
- ≡ *Main switch with low voltage trip*
- ≡ *CE-conformity*

#### Models

- ≡ *Double ended design, combinable with belt or polishing wheel protective covers*
- ≡ *Available as work bench version or for standing operation with stand*
- ≡ *Available for aluminium processing*
- ≡ *Various drive options possible (see table)*

#### Options

- ≡ *Frequency converter for infinitely variable speed control*
- ≡ *Reversal of direction of rotation*
- ≡ *Special protective covers*
- ≡ *Machine lamp*

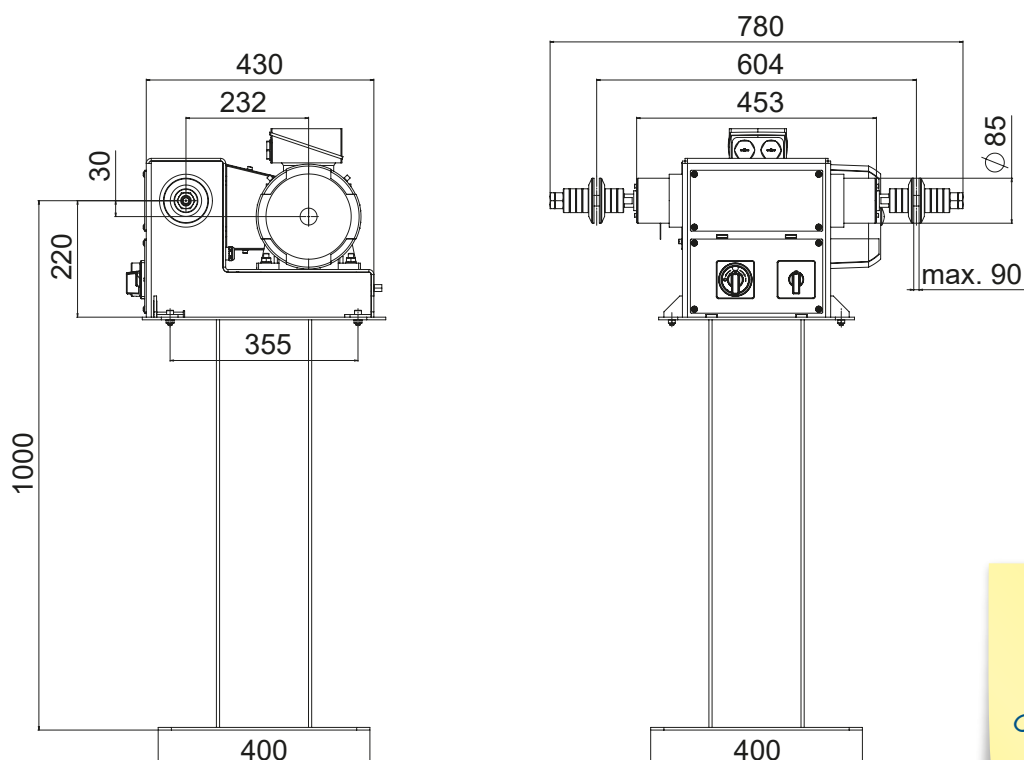
## Technische Daten | Technical data

Bandabmessungen <i>Belt dimensions</i>	30 x 2.000 mm, 50 x 2.000 mm
Kontaktscheiben <i>Contact wheels</i>	max. Ø 200 mm, 50 mm Breite   <i>Width</i>
Polierscheibe <i>Polishing wheels</i>	max. Ø 250 mm, 50 mm Breite   <i>Width</i>
Wellen <i>Spindles</i>	Ø 20 mm
Spannung <i>Voltage</i>	400 V, 3/N/PE, 50 Hz
Betriebsart, Schutzart <i>Operation mode, protection class</i>	S1, IP 54
Absaugstutzen <i>Extraction pipe</i>	Ø 60 mm/80 mm
Farbe <i>Colour</i>	Grau (RAL 7040), Blau (RAL 5017) <i>Grey (RAL 7040), Blue (RAL 5017)</i>
Gewicht Grundmaschine <i>Weight base machine</i>	ca.   <i>approx.</i> 70 - 100 kg



## Verfügbare Motorvarianten | Available drive options

Motoren mit 1 Drehzahl (U/Min) <i>Motors with 1 rotational speed (rpm)</i>	Motoren mit 2 Drehzahlen (U/Min) <i>Motors with 2 rotational speed (rpm)</i>	Motoren mit FU/Drehzahlbereich (ca., U/Min) <i>Motors with frequency converter (approx., rpm)</i>
1,5 kW/3.000	0,48/0,60 kW, 1.500/3.000	1,5 kW/3.000, 1.100-4.000
2,2 kW/3.000	0,70/0,85 kW, 1.500/3.000	2,2 kW/3.000, 1.100-4.000
1,5 kW/1.500	1,10/1,40 kW, 1.500/3.000	1,5 kW/1.500, 700-2.800
2,2 kW/1.500	2,00/2,40 kW, 1.500/3.000	2,2 kW/1.500, 700-2.800
	0,90/1,50 kW, 750/1.500	



Anrüstung  
Optionen  
ab Seite 26  
Accessories  
Options starting  
page 26

## 72730 | Bandschleif- und/oder Poliermaschine | Belt grinding and/or polishing machine



**Die Baureihe 72730 ist eine Maschine mit einer durchgehenden Spindel. Sie gibt es wahlweise als Bandschleif- und/oder Poliermaschine.**

#### Eigenschaften

- ≡ Extrem robust und dadurch vibrationsarm
- ≡ Raumsparende Bauweise
- ≡ Wahlweise 1.500 U/Min oder 1.500/3.000 U/Min
- ≡ Hauptschalter mit Motorschutz und Unterspannungsauslösung
- ≡ CE-Konform

#### Varianten

- ≡ Doppelseitige Ausführung, beliebig kombinierbar mit Bandschutzhaube oder Polierschutzhaube
- ≡ Ausführung für sitzende oder stehende Arbeitsweise
- ≡ Auch für Alu-Bearbeitung verfügbar
- ≡ Diverse Antriebsvarianten möglich (siehe Tabelle)

#### Optionen

- ≡ Frequenzumrichter für stufenlose Drehzahlregelung
- ≡ Bremsgerät zum schnellen Abbremsen der Spindel
- ≡ Drehrichtungsumkehr der Spindel
- ≡ Pneumatischer Bandspannarm
- ≡ Schleifband- oder Polierscheibenbreite bis 200 mm
- ≡ Maschinenleuchte

**The series 72730 is a machine with one continuous spindle. It is available for belt grinding and/or polishing.**

#### Machine Characteristic

- ≡ *Robust and rigid design and therefore low in vibration*
- ≡ *Compact design*
- ≡ *Selectable 1,500 rpm or 1,500/3,000 rpm*
- ≡ *Main switch with overload and low voltage trip*
- ≡ *CE-conformity*

#### Models

- ≡ *Double ended design, combinable with belt or polishing wheel protective covers*
- ≡ *Available for sitting or standing operation*
- ≡ *Available for aluminium processing*
- ≡ *Various drive options possible (see table)*

#### Options

- ≡ *Frequency converter for infinitely variable speed control*
- ≡ *Braking device for rapid stop of spindle*
- ≡ *Reversal of direction of rotation*
- ≡ *Pneumatic belt tensioning arm*
- ≡ *Abrasive belt or polishing wheel width up to 200 mm*
- ≡ *Machine lamp*



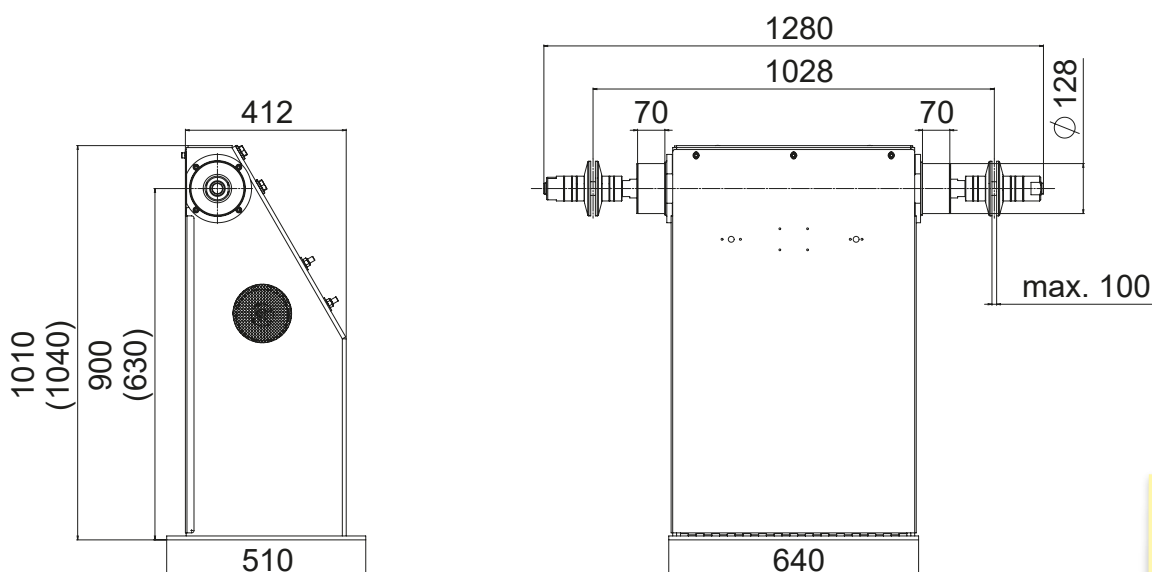
## Technische Daten | Technical data

Bandabmessungen <i>Belt dimensions</i>	max. 100 x 3.500 mm, max. 100 x 4.000 mm
Kontaktscheiben <i>Contact wheels</i>	max. Ø 450 mm, 100 mm Breite   <i>Width</i>
Polierscheibe <i>Polishing wheels</i>	max. Ø 500 mm, 100 mm Breite   <i>Width</i>
Wellen <i>Spindles</i>	Ø 35 mm
Spannung <i>Voltage</i>	400 V, 3/N/PE, 50 Hz
Betriebsart, Schutzart <i>Operation mode, protection class</i>	S1, IP 54
Absaugstutzen <i>Extraction pipe</i>	Ø 120 mm
Farbe <i>Colour</i>	Grau (RAL 7040), Blau (RAL 5017) <i>Grey (RAL 7040), Blue (RAL 5017)</i>
Gewicht Grundmaschine <i>Weight base machine</i>	ca.   <i>approx.</i> 135 - 180 kg



## Verfügbare Motorvarianten | Available drive options

Motoren mit 1 Drehzahl (U/Min) <i>Motors with 1 rotational speed (rpm)</i>	Motoren mit 2 Drehzahlen (U/Min) <i>Motors with 2 rotational speed (rpm)</i>	Motoren mit FU/Drehzahlbereich (ca., U/Min) <i>Motors with frequency converter (approx., rpm)</i>
2,2 kW / 1.500	2,6 / 3,1 kW, 1.500 / 3.000	2,2 kW / 1.500, 700 - 2.800
3,0 kW / 1.500	3,7 / 4,4 kW, 1.500 / 3.000	3,0 kW / 1.500, 700 - 2.800
4,0 kW / 1.500		4,0 kW / 1.500, 700 - 2.800
5,5 kW / 1.500		5,5 kW / 1.500, 700 - 2.800



Anrüstung  
Optionen  
ab Seite 27  
Accessories  
Options starting  
page 27

## 72780 | Bandschleif- und/oder Poliermaschine | Belt grinding and/or polishing machine



**Die Baureihe 72780 ist eine Maschine mit zwei SpindelIn. Sie gibt es wahlweise als Bandschleif- und/oder Poliermaschine.**

**The series 72780 is a machine with two spindles. It is available for belt grinding and/or polishing.**

#### Eigenschaften

- ≡ Extrem robust und dadurch vibrationsarm
- ≡ Raumsparende Bauweise
- ≡ Jede Seite hat eigenen Antriebsmotor
- ≡ Dreistufiger Keilriemenantrieb für wahlweise drei Spindeldrehzahlen bei Motordrehzahl 1.500 U/Min
- ≡ Serienmäßig Motorschutzschalter
- ≡ Hauptschalter mit Unterspannungsauslösung
- ≡ CE-Konform

#### Machine Characteristic

- ≡ *Robust and rigid design and therefore low in vibration*
- ≡ *Compact design*
- ≡ *Two motor design*
- ≡ *Three-stage V-belt drive for selectable speeds with 1,500 rpm motor*
- ≡ *Standard motor protection switches*
- ≡ *Main switch with low voltage trip*
- ≡ *CE-conformity*

#### Varianten

- ≡ Doppelseitige Ausführung, beliebig kombinierbar mit Bandschutzhaube oder Polierschutzhaube
- ≡ Ausführung für sitzende oder stehende Arbeitsweise
- ≡ Auch für Alu-Bearbeitung verfügbar
- ≡ Diverse Antriebsvarianten möglich (siehe Tabelle)

#### Models

- ≡ *Double ended design, combinable with belt or polishing wheel protective covers*
- ≡ *Available for sitting or standing operation*
- ≡ *Available for aluminium processing*
- ≡ *Various drive options possible (see table)*

#### Optionen

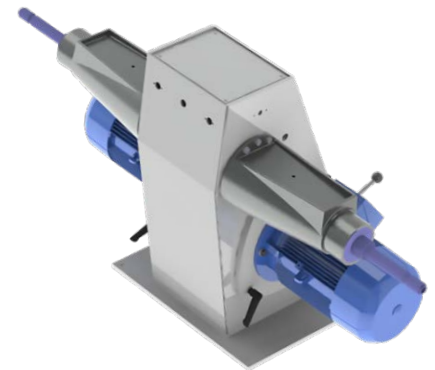
- ≡ Frequenzumrichter für stufenlose Drehzahlregelung
- ≡ Bremsgerät zum schnellen Abbremsen der Spindel
- ≡ Drehrichtungsumkehr der Spindel
- ≡ Pneumatischer Bandspannarm
- ≡ Schleifband- oder Polierscheibenbreite bis 200 mm
- ≡ Maschinenleuchte

#### Options

- ≡ *Frequency converter for infinitely variable speed control*
- ≡ *Braking device for rapid stop of spindle*
- ≡ *Reversal of direction of rotation*
- ≡ *Pneumatic belt tensioning arm*
- ≡ *Abrasive belt or polishing wheel width up to 200 mm*
- ≡ *Machine lamp*

## Technische Daten | Technical data

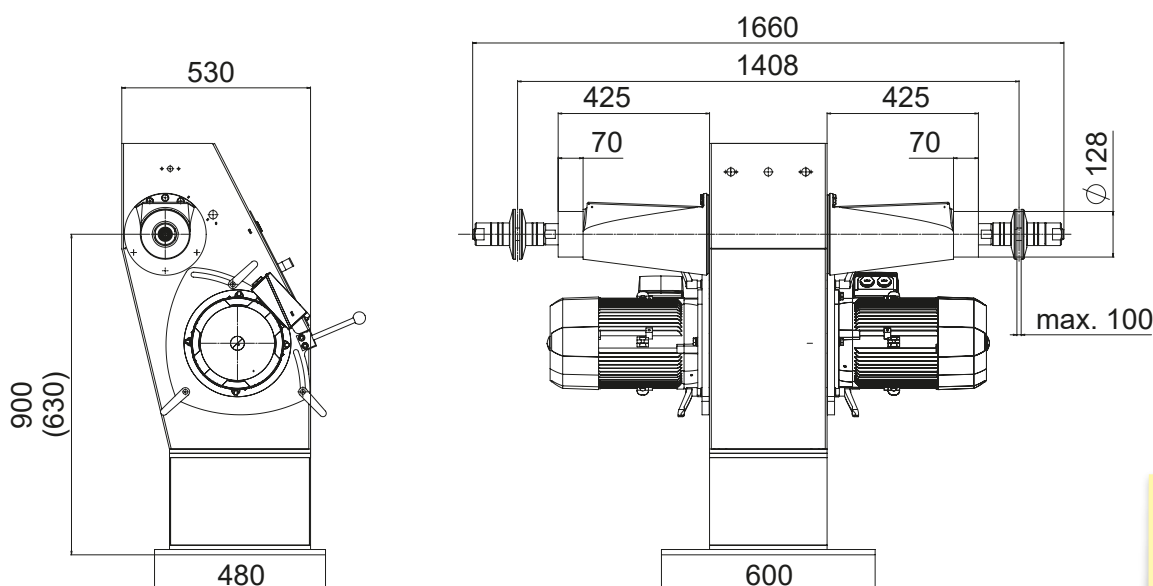
Bandabmessungen <i>Belt dimensions</i>	max. 100 x 3.500 mm, max. 100 x 4.000 mm
Kontaktscheiben <i>Contact wheels</i>	max. Ø 450 mm, 100 mm Breite   <i>Width</i>
Polierscheibe <i>Polishing wheels</i>	max. Ø 500 mm, 100 mm Breite   <i>Width</i>
Wellen <i>Spindles</i>	Ø 35 mm
mögliche Spindeldrehzahlen* <i>Possible spindle speeds*</i>	700, 800, 900, 1.000, 1.120, 1.250, 1.400, 1.600, 1.800, 2.000, 2.240, 2.500, 2.800 U/Min   <i>rpm</i>
Spannung <i>Voltage</i>	400 V, 3/N/PE, 50 Hz
Betriebsart, Schutzart <i>Operation mode, protection class</i>	S1, IP 54
Absaugstutzen <i>Extraction pipe</i>	Ø 120 mm
Farbe <i>Colour</i>	Grau (RAL 7040), Blau (RAL 5017) <i>Grey (RAL 7040), Blue (RAL 5017)</i>
Gewicht Grundmaschine <i>Weight base machine</i>	ca.   <i>approx.</i> 375-470 kg



\*Bitte 3 Drehzahlen auswählen | *\*Please select 3 spindle speeds*

## Verfügbare Motorvarianten | Available drive options

Motoren mit 1 Drehzahl (U/Min) <i>Motors with 1 rotational speed (rpm)</i>	Motoren mit 2 Drehzahlen (U/Min) <i>Motors with 2 rotational speed (rpm)</i>	Motoren mit FU/Drehzahlbereich (ca., U/Min) <i>Motors with frequency converter (approx., rpm)</i>
2,2 kW / 1.500	–	2,2 kW / 1.500, 700 - 2.800
3,0 kW / 1.500		3,0 kW / 1.500, 700 - 2.800
4,0 kW / 1.500		4,0 kW / 1.500, 700 - 2.800
5,5 kW / 1.500		5,5 kW / 1.500, 700 - 2.800
7,5 kW / 1.500		7,5 kW / 1.500, 700 - 2.800



Anrüstung  
Optionen  
ab Seite 27  
Accessories  
Options starting  
page 27

## 72711 | Bandschleif- oder Poliermaschine | Belt grinding or polishing machine



**Die Baureihe 72711 ist eine Maschine mit einer Spindel. Sie gibt es wahlweise als Bandschleif- oder Poliermaschine.**

#### Eigenschaften

- ≡ Extrem robust und dadurch vibrationsarm
- ≡ Dreistufiger Keilriemenantrieb für wahlweise drei Spindeldrehzahlen bei Motordrehzahl 1.500 U/Min
- ≡ Raumsparende Bauweise
- ≡ Hauptschalter mit Motorschutz und Unterspannungsauslösung
- ≡ CE-Konform

#### Varianten

- ≡ Einseitige Ausführung, beliebig kombinierbar mit Bandschutzhaube oder Polierschutzhaube
- ≡ Ausführung für sitzende oder stehende Arbeitsweise
- ≡ Auch für Alu-Bearbeitung verfügbar
- ≡ Diverse Antriebsvarianten möglich (siehe Tabelle)

#### Optionen

- ≡ Elektrische Höhenverstellung mit Handschalter
- ≡ Frequenzumrichter für stufenlose Drehzahlregelung
- ≡ Bremsgerät zum schnellen Abbremsen der Spindel
- ≡ Drehrichtungsumkehr der Spindel
- ≡ Pneumatischer Bandspannarm
- ≡ Schleifband- oder Polierscheibenbreite bis 200 mm
- ≡ Maschinenleuchte

**The series 72711 is a machine with one spindle. It is available for belt grinding or polishing.**

#### Machine Characteristic

- ≡ *Robust and rigid design and therefore low in vibration*
- ≡ *Three-stage V-belt drive for selectable speeds with 1,500 rpm motor*
- ≡ *Compact design*
- ≡ *Main switch with overload and low voltage trip*
- ≡ *CE-conformity*

#### Models

- ≡ *Single sided design, combinable with belt or polishing wheel protective covers*
- ≡ *Available for sitting or standing operation*
- ≡ *Available for aluminium processing*
- ≡ *Various drive options possible (see table)*

#### Options

- ≡ *Electrical height adjustment via hand switch*
- ≡ *Frequency converter for infinitely variable speed control*
- ≡ *Braking device for rapid stop of spindle*
- ≡ *Reversal of direction of rotation*
- ≡ *Pneumatic belt tensioning arm*
- ≡ *Abrasive belt or polishing wheel width up to 200 mm*
- ≡ *Machine lamp*

## Technische Daten | Technical data

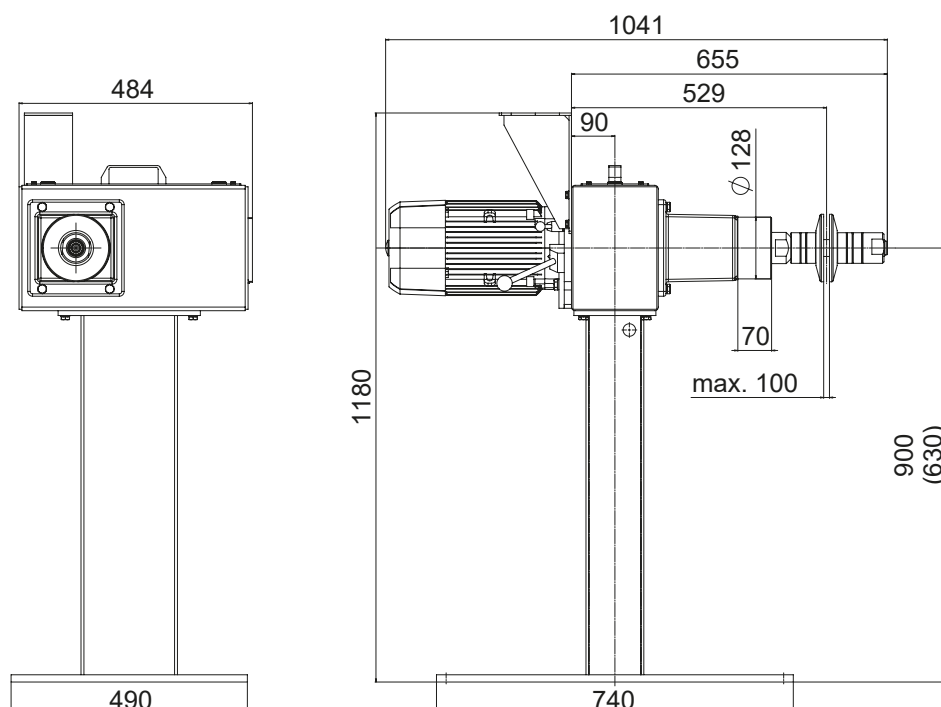
Bandabmessungen <i>Belt dimensions</i>	max. 100 x 3.500 mm, max. 100 x 4.000 mm
Kontaktscheiben <i>Contact wheels</i>	max. Ø 450 mm, 100 mm Breite   <i>Width</i>
Polierscheibe <i>Polishing wheels</i>	max. Ø 500 mm, 100 mm Breite   <i>Width</i>
Wellen <i>Spindles</i>	Ø 35 mm
mögliche Spindeldrehzahlen* <i>Possible spindle speeds*</i>	700, 800, 900, 1.000, 1.120, 1.250, 1.400, 1.600, 1.800, 2.000, 2.240, 2.500, 2.800 U/Min   <i>rpm</i>
Spannung <i>Voltage</i>	400 V, 3/N/PE, 50 Hz
Betriebsart, Schutzart <i>Operation mode, protection class</i>	S1, IP 54
Absaugstutzen <i>Extraction pipe</i>	Ø 120 mm
Farbe <i>Colour</i>	Grau (RAL 7040), Blau (RAL 5017) <i>Grey (RAL 7040), Blue (RAL 5017)</i>
Gewicht Grundmaschine <i>Weight base machine</i>	ca.   <i>approx.</i> 155 - 205 kg

\*Bitte 3 Drehzahlen auswählen | *\*Please select 3 spindle speeds*



## Verfügbare Motorvarianten | Available drive options

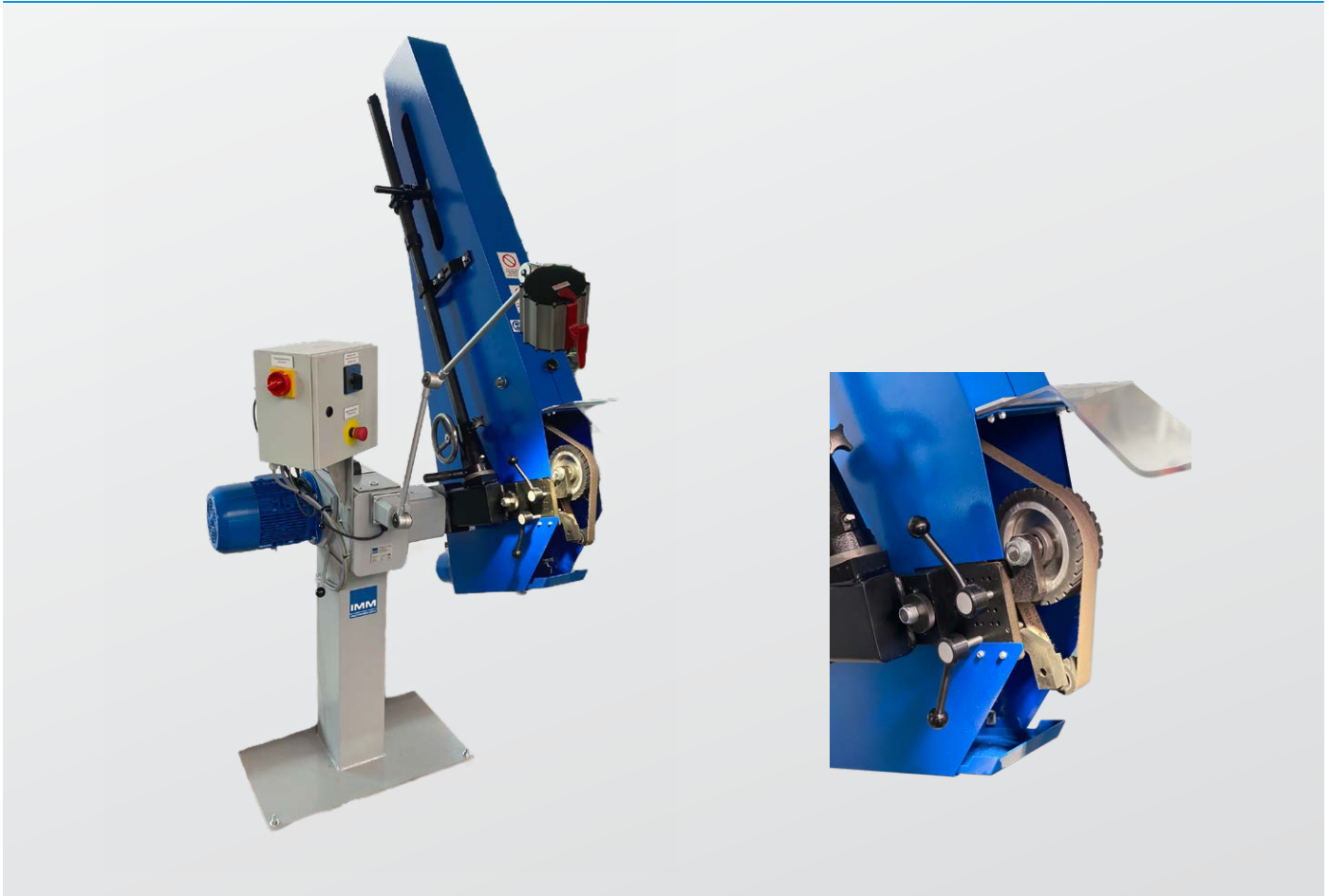
Motoren mit 1 Drehzahl (U/Min) <i>Motors with 1 rotational speed (rpm)</i>	Motoren mit 2 Drehzahlen (U/Min) <i>Motors with 2 rotational speed (rpm)</i>	Motoren mit FU/Drehzahlbereich (ca., U/Min) <i>Motors with frequency converter (approx., rpm)</i>
2,2 kW / 1.500	–	2,2 kW / 1.500, 700 - 2.800
3,0 kW / 1.500		3,0 kW / 1.500, 700 - 2.800
4,0 kW / 1.500		4,0 kW / 1.500, 700 - 2.800
5,5 kW / 1.500		5,5 kW / 1.500, 700 - 2.800
7,5 kW / 1.500		7,5 kW / 1.500, 700 - 2.800



Anrüstung  
Optionen  
ab Seite 27  
Accessories  
Options starting  
page 27



## 72713 | Bandschleifmaschine | Belt grinding machine



**Die Baureihe 72713 ist eine Bandschleifmaschine mit einer Spindel. Sie eignet sich besonders für Werkstücke mit dreidimensionalen Geometrien.**

#### Eigenschaften

- ≡ Extrem robust und dadurch vibrationsarm
- ≡ Raumsparende Bauweise
- ≡ Verschiedene Kontaktscheibengeometrien einsetzbar, schnell wechselbar
- ≡ Schnabelförmige Bandumlenkung (speziell für Innenradien)
- ≡ Freie Bandeinheit
- ≡ Dreistufiger Keilriemenantrieb für wahlweise drei Spindeldrehzahlen bei Motordrehzahl 1.500 U/Min
- ≡ Hauptschalter mit Unterspannungsauslösung
- ≡ CE-Konform

#### Varianten

- ≡ Auch für Alu-Bearbeitung verfügbar
- ≡ Diverse Antriebsvarianten möglich (siehe Tabelle)

#### Optionen

- ≡ Frequenzumrichter für stufenlose Drehzahlregelung
- ≡ Bremsgerät zum schnellen Abbremsen der Spindel
- ≡ Maschinenleuchte

**The series 72713 is a machine with one spindle. It is especially suitable for three-dimensional work pieces.**

#### Machine Characteristic

- ≡ *Robust and rigid design and therefore low in vibration*
- ≡ *Compact design*
- ≡ *Various contact wheel dimensions, quickly changeable*
- ≡ *Beak-shaped belt guidance (especially for inner radii)*
- ≡ *Slack belt unit*
- ≡ *Three-stage V-belt drive for selectable speeds with 1,500 rpm motor*
- ≡ *Main switch with low voltage trip*
- ≡ *CE-conformity*

#### Models

- ≡ *Available for aluminium processing*
- ≡ *Various drive options possible (see table)*

#### Options

- ≡ *Frequency converter for infinitely variable speed control*
- ≡ *Braking device for rapid stop of spindle*
- ≡ *Machine lamp*

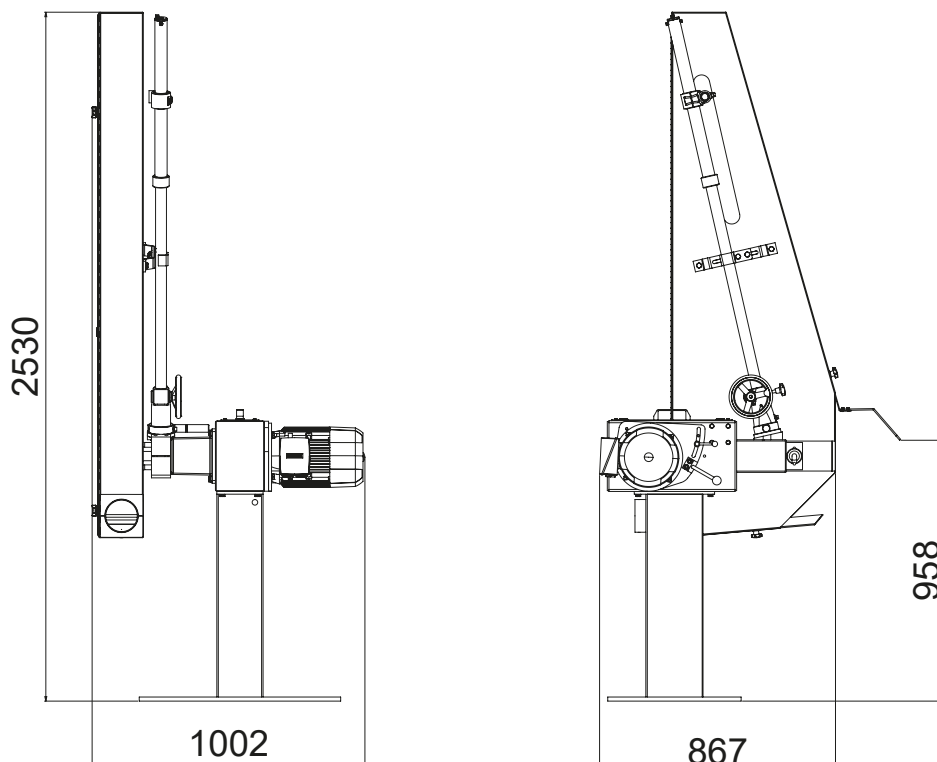
**Technische Daten | Technical data**

Bandabmessungen <i>Belt dimensions</i>	max. 50 x 3.500 mm
Kontaktscheiben <i>Contact wheels</i>	Ø 20 - 120 mm, 20 - 50 mm Breite   <i>Width</i>
mögliche Spindeldrehzahlen* <i>Possible spindle speeds*</i>	700, 800, 900, 1.000, 1.120, 1.250, 1.400, 1.600, 1.800, 2.000, 2.240, 2.500, 2.800 U/Min   <i>rpm</i>
Spannung <i>Voltage</i>	400 V, 3/N/PE, 50 Hz
Betriebsart, Schutzart <i>Operation mode, protection class</i>	S1, IP 54
Absaugstutzen <i>Extraction pipe</i>	Ø 120 mm
Farbe <i>Colour</i>	Grau (RAL 7040), Blau (RAL 5017) <i>Grey (RAL 7040), Blue (RAL 5017)</i>
Gewicht Grundmaschine <i>Weight base machine</i>	ca.   <i>approx.</i> 290 kg

\*Bitte 3 Drehzahlen auswählen | *\*Please select 3 spindle speeds*


**Verfügbare Motorvarianten | Available drive options**

Motoren mit 1 Drehzahl (U/Min) <i>Motors with 1 rotational speed (rpm)</i>	Motoren mit 2 Drehzahlen (U/Min) <i>Motors with 2 rotational speed (rpm)</i>	Motoren mit FU/Drehzahlbereich (ca., U/Min) <i>Motors with frequency converter (approx., rpm)</i>
2,2 kW / 1.500	–	2,2 kW / 1.500, 700 - 2.800
3,0 kW / 1.500		3,0 kW / 1.500, 700 - 2.800
4,0 kW / 1.500		4,0 kW / 1.500, 700 - 2.800



Anrüstung  
Optionen  
ab Seite 27  
Accessories  
Options starting  
page 27

## B 200 / 150 S | Flach-Bandschleifmaschine | Flat platen belt grinding machine



Bild zeigt B 200/150 S mit Option KTA 600  
 Picture shows B 200/150 S with option KTA 600

**Die Baureihe B 200/150 S ist eine robuste Flachband-schleifmaschine für höchste Beanspruchung.**

**The series B 200/150 S is a robust flat platen belt grinding machine for heavy duty operations.**

#### Eigenschaften

- ≡ Extrem robust und dadurch vibrationsarm
- ≡ Raumsparende Bauweise
- ≡ Schwenkbarer Schleiftisch
- ≡ 4 Bandgeschwindigkeiten
- ≡ Unterspannungsauslösung und Motorschutz
- ≡ Not-Stop-Einrichtung
- ≡ Schnellbandspannung
- ≡ Vorabscheider für Schleifstaub mit Anschlussstutzen für Absaugung
- ≡ Auswechselbare Schleifplatte
- ≡ CE-Konform

#### Machine Characteristic

- ≡ Robust and rigid design and therefore low in vibration
- ≡ Compact design
- ≡ Adjustable horizontal to vertical
- ≡ 4 belt speed
- ≡ Low voltage trip and overload protection
- ≡ Emergency stop safety device
- ≡ Rapid belt tensioning and tracking
- ≡ Pre-separator for dust extraction with spigot
- ≡ Replaceable grinding platen
- ≡ CE-conformity

#### Optionen

- ≡ KTA 600 Entstaubungseinheit
- ≡ Längsanschlag fest
- ≡ Winkeltisch, schwenkbar +45° bis -20° mit Skala und Queranschlag
- ≡ Entgrat- und Anfasvorrichtung
- ≡ Umlenkrolle als Kontaktrolle
- ≡ Maschinenleuchte

#### Options

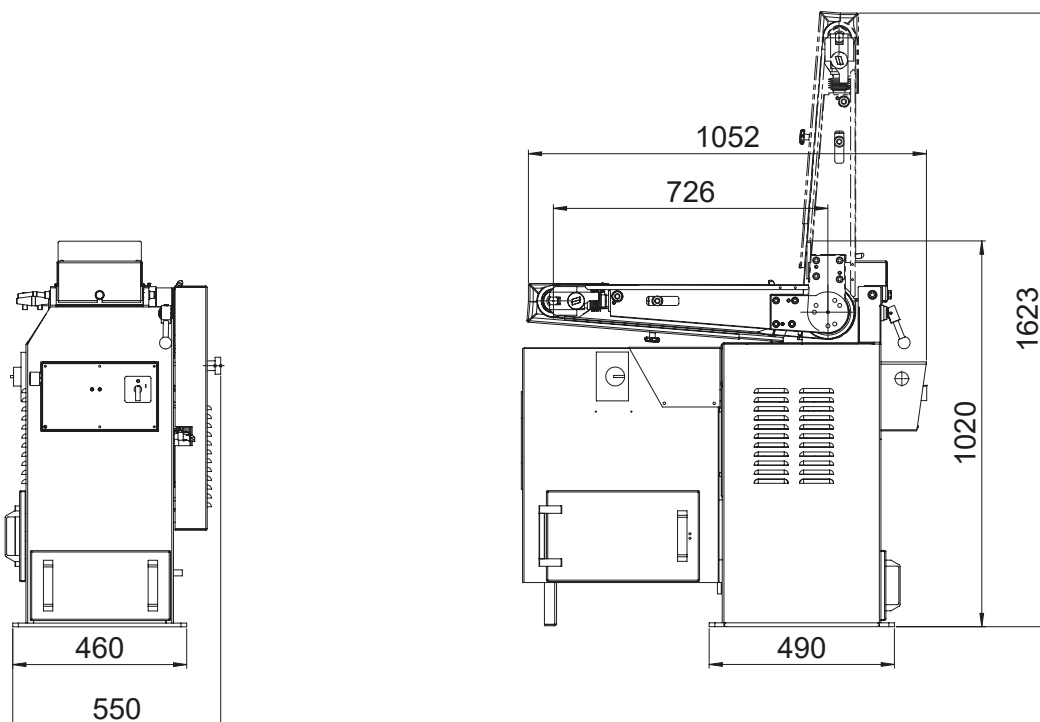
- ≡ Optional dust extraction unit, Type KTA 600
- ≡ Fixed longitudinal stop
- ≡ Angle table, pivoting +45° bis -20° with scale and transverse stop
- ≡ Deburring and chamfering device
- ≡ Guide roller as contact roller
- ≡ Machine light

**Technische Daten | Technical data**

Bandabmessungen <i>Belt dimensions</i>	200 x 1.800 mm, 150 x 1.800 mm
Max. Schleiffläche <i>Max. grinding area</i>	200 x 600 mm
Bandgeschwindigkeit <i>Belt speed</i>	5 m/s, 10 m/s, 20 m/s, 30 m/s
Motorleistung <i>Motor rating</i>	3,0 kW
Spannung <i>Voltage</i>	400 V, 3/N/PE, 50 Hz
Betriebsart, Schutzart <i>Operation mode, protection class</i>	S1, IP 54
Absaugstutzen <i>Extraction pipe</i>	Ø 160 mm
Farbe <i>Colour</i>	Grau (RAL 7040), Blau (RAL 5017) <i>Grey (RAL 7040), Blue (RAL 5017)</i>
Gewicht Grundmaschine <i>Weight base machine</i>	165 kg

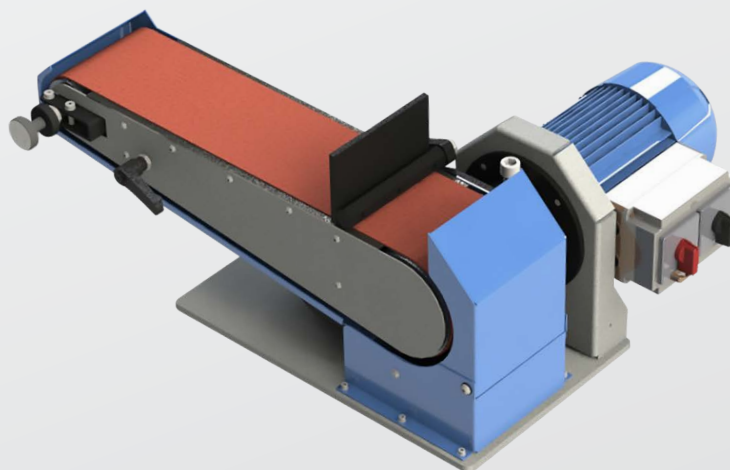

**Technische Daten KTA 600 | Technical data KTA 600**

Motorleistung <i>Motor rating</i>	0,55 kW
Absaugleistung <i>Extraction capacity</i>	600 m <sup>3</sup> /h
Absaugstutzen <i>Extraction pipe</i>	Ø 160 mm
Gewicht <i>Weight</i>	50 kg



Anrüstung  
Optionen  
ab Seite 27  
Accessories  
Options starting  
page 27

## C 150 S | Flach-Bandschleifmaschine | Flat platen belt grinding machine



**Die Baureihe C 150 S ist eine robuste Flachbandschleifmaschine für höchste Beanspruchung.**

#### **Eigenschaften**

- ≡ Extrem robust und dadurch vibrationsarm
- ≡ Raumsparende Bauweise
- ≡ Schwenkbarer Schleiftisch
- ≡ 2 Bandgeschwindigkeiten
- ≡ Unterspannungsauslösung und Motorschutz
- ≡ Not-Stop-Einrichtung
- ≡ Schnellbandspannung
- ≡ Anschlussstutzen für Absaugung
- ≡ Absauganschluss auch in Tischvariante
- ≡ Auswechselbare Schleifplatte
- ≡ Anschlag- und Auflagetisch
- ≡ CE-Konform

**The series C 150 S is a robust flat platen belt grinding machine for heavy duty operations.**

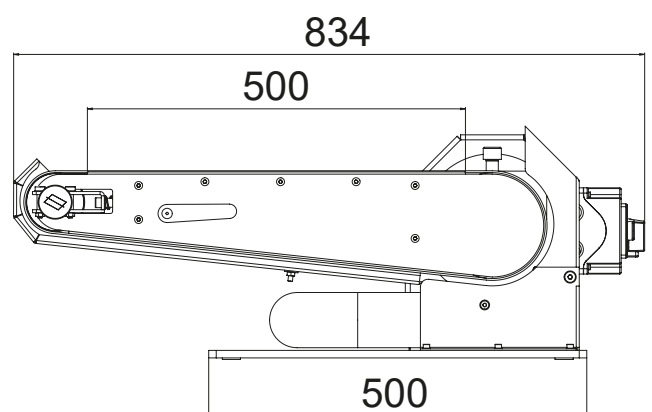
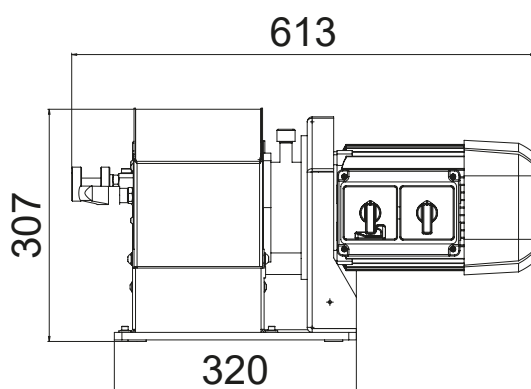
#### **Machine Characteristic**

- ≡ *Robust and rigid design and therefore low in vibration*
- ≡ *Compact design*
- ≡ *Adjustable horizontal to vertical*
- ≡ *2 belt speed*
- ≡ *Low voltage trip and overload protection*
- ≡ *Emergency stop safety device*
- ≡ *Rapid belt tensioning and tracking*
- ≡ *Connection for dust extraction*
- ≡ *Connection to dust extraction also possible if used on work bench*
- ≡ *Replaceable grinding platen*
- ≡ *Stop and support table*
- ≡ *CE-conformity*



**Technische Daten | Technical data**

Bandabmessungen <i>Belt dimensions</i>	100 x 1.500 mm, 150 x 1.500 mm
Max. Schleiffläche <i>Max. grinding area</i>	150 x 500 mm
Bandgeschwindigkeit <i>Belt speed</i>	10 m/s, 20 m/s
Motorleistung <i>Motor rating</i>	1,1 / 1,4 kW
Spannung <i>Voltage</i>	400 V, 3/N/PE, 50 Hz
Betriebsart, Schutzart <i>Operation mode, protection class</i>	S1, IP 54
Absaugstutzen <i>Extraction pipe</i>	Ø 60 mm
Farbe <i>Colour</i>	Grau (RAL 7040), Blau (RAL 5017) Grey (RAL 7040), Blue (RAL 5017)
Gewicht Grundmaschine <i>Weight base machine</i>	108 kg



## OM-10/OM-12 | Stationäre Entstauber | Stationary dust extractors

**Einsatzbereich**

- ≡ Gelegentlicher Einsatz oder Dauerbetrieb bei nicht zu großem Staubaufkommen
- ≡ Elektroindustrie
- ≡ Metallverarbeitende Betriebe
- ≡ Oberflächentechnik
- ≡ Maschinenbau

**Ihr Nutzen auf einen Blick**

- ≡ Für nahezu alle Staubarten geeignet
- ≡ Vielseitig einsetzbar
- ≡ Niedrige Betriebskosten durch abreinigbaren Taschenfilter
- ≡ Geringer Platzbedarf durch kompakte Bauform

**Besonderheiten**

- ≡ Abreinigbarer, langlebiger Taschenfilter
- ≡ Große Staubsammel-Schublade

**Sonderausführungen**

- ≡ Filtermaterial für feine Stäube – auch geprüft nach Staubklasse "M"
- ≡ Motor in Wechsel- oder Drehstrom
- ≡ Sonderlackierung
- ≡ Wasservorabscheider
- ≡ Fahrbares Untergestell mit vier Lenkrollen
- ≡ Geräuschkämpfer

**Application Range**

- ≡ *Intermittent or continuous duty use with moderate quantities of dust*
- ≡ *Electronics industry*
- ≡ *Metalworking industry*
- ≡ *Surface finishing technology*
- ≡ *Machine building*

**Benefits for you**

- ≡ *Suitable for nearly all types of dust*
- ≡ *Versatile in its use*
- ≡ *Cleanable long life filter*
- ≡ *Low operating costs due cleanable filter bag*
- ≡ *Small space requirement due to compact design*

**Special features**

- ≡ *Cleanable, durable bag filter*
- ≡ *Heavy duty dust drawer*

**Special versions / accessoires**

- ≡ *High efficiency filter material for very fine dust – also available with certification for dust classification M*
- ≡ *Motors in three phase or alternating current*
- ≡ *Custom paint finish*
- ≡ *Water pre-separator for spark generating applications*
- ≡ *Mobile unit with casters*
- ≡ *Sound dampening muffler*

**Technische Daten | Technical data**

Stationäre Entstauber <i>Stationary dust extractors</i>		<b>OM-10</b>	<b>OM-12</b>
Max. Luftvolumenstrom <i>Max. Airflow</i>	m <sup>3</sup> /h	600	800
Anschluss-Durchmesser <i>Intake diameter</i>	mm	100	150
Höhe Saugstutzen <i>Height of intake connection</i>	mm	300	300
Max. Unterdruck <i>Max. negative pressure</i>	Pa	1.500	1.800
Anschluss-Spannung <i>Voltage</i>	V	400	400
Antriebsleistung <i>Motor</i>	kW	0,55	1,10
Abmessungen (L/B/H) <i>Dimensions (L/B/H)</i>	mm	550x550x1.120	550x550x1.120
Gesamttiefe <i>Overall depth</i>	mm	670	670
Gewicht <i>Weight</i>	kg	65	70
Schallemission <i>Sound emission</i>	dB(A)	66	72

## ESTMAC D | Mobile Entstauber | Mobile dust extractors

**Einsatzbereich**

- ≡ Einzel- oder Mehrplatzsaugung rieselfähiger Stäube
- ≡ Für viele Anwendungen geeignet
- ≡ Zur Direktabsaugung an Bearbeitungsmaschinen
- ≡ Zum Anschluss an Erfassungshauben, Absaugarmen und kleinere Rohrsysteme

**Ihr Nutzen auf einen Blick**

- ≡ Starke Saugkraft in Verbindung mit kompakter Stellfläche
- ≡ Innovatives Geräte-Design gewährleistet effiziente Luftstromführung, dadurch geringe Betriebs- und Folgekosten
- ≡ Niedriges Betriebsgeräusch, somit direkt im Arbeitsbereich aufstellbar
- ≡ Fahrbare Staubsammelschublade für einfache Entsorgung
- ≡ Robuste Verarbeitung aus Stahlblech für eine lange Lebensdauer
- ≡ Hohe Bedien- und Wartungsfreundlichkeit

**Besonderheiten**

- ≡ In zwei Leistungsstufen lieferbar
- ≡ Integrierter Prallabscheider zur Vorabscheidung grober und schwerer Partikel
- ≡ Abreinigung mittels manueller Rotationsdüse
- ≡ Potentialfreier Eingang

**Application Range**

- ≡ Single and multi-user extraction of free-flowing and dry dust
- ≡ Suitable for many applications
- ≡ For direct suction on processing machines
- ≡ For connection to collection hoods, extraction arms and smaller pipe systems

**Benefits for you**

- ≡ Strong suction power in combination with compact utility space
- ≡ Innovative device design ensures efficient air flow guidance, thus low operating and follow-up costs
- ≡ Low operating noise; can, therefore, be installed directly in the working area
- ≡ Mobile dust collection drawer for easy disposal
- ≡ Robust processing of steel sheet for a long service life
- ≡ High operating and maintenance friendliness

**Special features**

- ≡ Available in two power levels
- ≡ Integrated impact separator for pre-separation of coarse and heavy particles
- ≡ Cleaning by means of manual rotation nozzle

**Technische Daten | Technical data**

Mobile Entstauber <i>Mobile dust extractors</i>		<b>1500</b>	<b>1800</b>
Max. Luftvolumenstrom <i>Max. Airflow</i>	m <sup>3</sup> /h	1.500	1.800
Anschluss-Durchmesser <i>Intake diameter</i>	mm	160	160
Max. Unterdruck <i>Max. negative pressure</i>	Pa	2.040	2.650
Anschluss-Spannung <i>Voltage</i>	V	400	400
Antriebsleistung <i>Motor</i>	kW	1,1	2,2
Filterelemente <i>Filter elements</i>	Stück	1	2
Filterfläche <i>Filter surface</i>	m <sup>2</sup>	7,5	15
Staubsammelbehälter <i>Dust collection container</i>	l	40	40
Abmessungen (L/B/H) <i>Dimensions (L/B/H)</i>	mm	650x710x1.454	650x710x1.454
Gewicht <i>Weight</i>	kg	170	180
Schallemission <i>Sound emission</i>	dB(A)	71	73

**Sonderausführungen**

- ≡ Nachfilterkassette (Staubkassette H)
- ≡ Vorabscheider für Funken, Späne und Stäube
- ≡ Aktivkohlefilter
- ≡ Fahrbare Ausführung
- ≡ Sonderlackierung
- ≡ mit kippbarem Leistungsmodul

**Special versions / accessoires**

- ≡ Afterfilter cassette (dust class H)
- ≡ Pre-separator for sparks, chips and dust
- ≡ Activated carbon filter
- ≡ Mobile version
- ≡ Special enamel



## DUSTOMAT 4-10 | Mobile Entstauber | Mobile dust extractors

**Einsatzbereich**

- ≡ Einzel- und Mehrplatzabsaugung rieselfähiger und trockener Stäube
- ≡ Für viele Anwendungen geeignet
- ≡ Zur Direktabsaugung an Bearbeitungsmaschinen
- ≡ Zum Anschluss an Erfassungshauben, Absaugarme und kleinere Rohrsysteme

**Ihr Nutzen auf einen Blick**

- ≡ Starke Saugkraft in Verbindung mit hoher Mobilität
- ≡ Innovatives Geräte-Design gewährleistet effiziente Luftstromführung, dadurch geringe Betriebskosten
- ≡ Sehr niedriges Betriebsgeräusch, somit direkt im Arbeitsbereich aufstellbar
- ≡ Fahrbare Staubsammelschublade für einfache Entsorgung
- ≡ Neue Gehäusekonstruktion, gewährleistet geringe Stellfläche
- ≡ Hohe Bedien- und Wartungsfreundlichkeit

**Besonderheiten**

- ≡ In drei Leistungsstufen lieferbar
- ≡ Integrierter Prallabscheider zur Vorabscheidung grober und schwerer Partikel
- ≡ Differenzdruckgesteuerte Jet-Pulse-Filterreinigung

**Application Range**

- ≡ *Dust extraction at individual or Removal of free flowing or dry dust in individual or multiple process applications and locations*
- ≡ *Suitable for a wide range of industries*
- ≡ *Direct extraction from processing machines or for connection to collection hoods, extraction arms and ductwork systems*

**Benefits for you**

- ≡ *Outstanding suction power combined with outstanding mobility*
- ≡ *Innovative equipment design provides efficient air flow and high efficiency, therefore reducing operation and maintenance costs*
- ≡ *Extremely quiet operation, can therefore be installed directly in the working or process area*
- ≡ *Mobile dust collection drawer for easy disposal*
- ≡ *New innovative cabinet design, therefore providing a small footprint*
- ≡ *Extremely easy to operate and maintain*

**Special features**

- ≡ *Available in two power levels*
- ≡ *Integrated impact separator for pre-separating coarse material and heavy particles*
- ≡ *Differential pressure controlled pulse jet filter cleaning system*

**Technische Daten | Technical data**

		<b>4-10</b>	<b>4-24</b>
Mobile Entstauber <i>Mobile dust extractors</i>			
Max. Luftvolumenstrom <i>Max. Airflow</i>	m <sup>3</sup> /h	2.000	3.300
Anschluss-Durchmesser <i>Intake diameter</i>	mm	160	200
Max. Unterdruck <i>Max. negative pressure</i>	Pa	2.600	3.600
Anschluss-Spannung <i>Voltage</i>	V	400	400
Antriebsleistung <i>Motor</i>	kW	2,2	4,0
Filterelemente <i>Filter elements</i>	Stück	2	2
Filterfläche <i>Filter surface</i>	m <sup>2</sup>	10	24
Staubsammelbehälter <i>Dust collection container</i>	l	90 (42*)	90 (42*)
Abmessungen (L/B/H) <i>Dimensions (L/B/H)</i>	mm	1.400 x 840 x 1.440	1.600 x 840 x 1.640
Gewicht <i>Weight</i>	kg	230	280
Schallemission <i>Sound emission</i>	dB(A)	68	72

**Sonderausführungen**

- ≡ Nachfilterkassette (Staubklasse H)
- ≡ ATEX-Ausführung
- ≡ NEU Vorabscheider für Funken, Späne und Stäube (optional)
- ≡ Ausführung mit Frequenzumrichter
- ≡ Stationäre Ausführung
- ≡ Sonderlackierung
- ≡ Weitere Ausführungen auf Anfrage

**Special versions / accessoires**

- ≡ Backup filter cassette for class H dusts
- ≡ Optional: ATEX version
- ≡ NEW Pre-separator for sparks, chips and dusts (optional)
- ≡ Version with frequency transformer
- ≡ Stationary version
- ≡ Custom paint finishes
- ≡ Other versions on request

## Ausrüstung für Baureihe 7725 | Accessories for Series 7725

## Technische Daten | Technical data

Bandabmessungen <i>Belt dimensions</i>	max. 50 mm x 2.000 mm
Kontaktscheiben <i>Contact wheel</i>	max. Ø 200 mm, 50 Breite   <i>Width</i>
Polierscheiben <i>Polishing wheels</i>	max. Ø 250 mm, 50 Breite   <i>Width</i>
Absaugstutzen <i>Extraction pipe</i>	Ø 60/80 mm

## Bestelldaten | Ordering data

Bandspannarmer | *Belt tensioning arms*

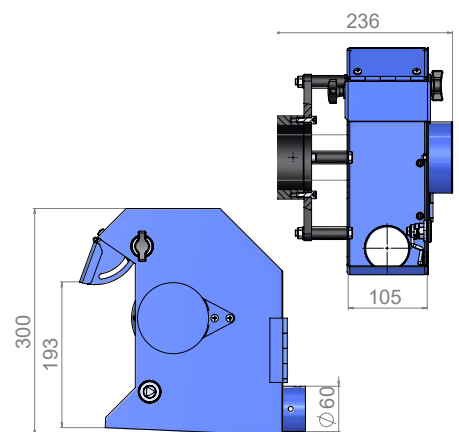
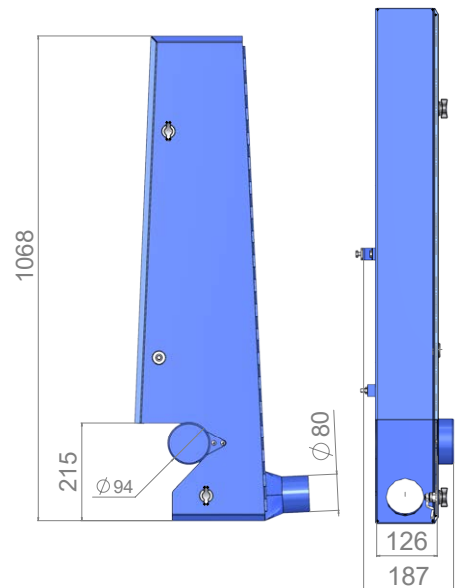
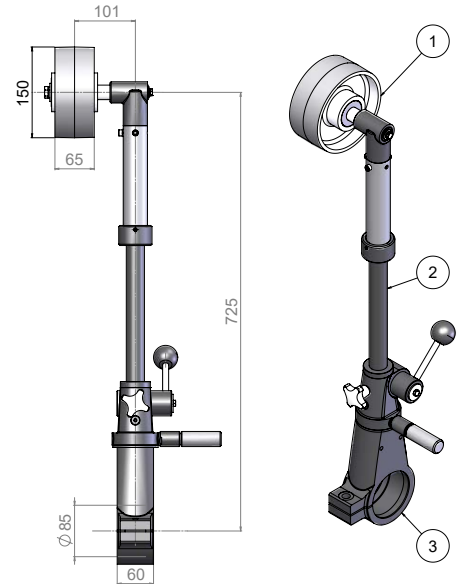
Leitrolle <i>Guide roller</i>	①	Stahl   <i>Steel</i>	Alu   <i>Aluminium</i>
		590 820 000	592 020 000
Bandspannarm <i>Belt tensioning arm</i>	②	links   <i>left</i>	rechts   <i>right</i>
		453 030 000	453 020 000
Rohrhalter <i>Tube holder</i>	③	452 020 100	
Bandspannarm komplett inkl. Leitrolle und Rohrhalter <i>Belt tensioning arm complete incl. guide roller and tube holder</i>		links   <i>left</i>	rechts   <i>right</i>
		452 930 000	452 920 000

Bandschutzhauben | *Belt protective covers*

Stahlblech <i>Sheet steel</i>	links   <i>left</i>	rechts   <i>right</i>
	461 570 000	461 560 000
Aluminium <i>Aluminium</i>	links   <i>left</i>	rechts   <i>right</i>
	461 600 000	461 420 000

Polierschutzhauben | *Polishing protective covers*

Stahlblech <i>Sheet steel</i>	links   <i>left</i>	rechts   <i>right</i>
	460 160 010	460 150 010
Aluminium <i>Aluminium</i>	links   <i>left</i>	rechts   <i>right</i>
	465 023 010	465 023 000



## Ausrüstung für Baureihen 72711, 72730, 72780 | Accessories for Series 72711, 72730, 72780

## Technische Daten | Technical data

Bandabmessungen <i>Belt dimensions</i>	max. 100 mm x 3.500 mm, max. 100 mm x 4.000 mm
Kontaktscheiben <i>Contact wheel</i>	Ø 250 - 450 mm, 100 Breite   <i>Width</i>
Polierscheiben <i>Polishing wheels</i>	Ø 350/500 mm, 50 Breite   <i>Width</i>
Absaugstutzen <i>Extraction pipe</i>	Ø 120 mm

## Bestelldaten | Ordering data

Bandspannarmer | *Belt tensioning arms*

Leitrolle <i>Guide roller</i>	①	Stahl   <i>Steel</i>	Alu   <i>Aluminium</i>
		590 700 000	592 010 000
Bandspannarmer <i>Belt tensioning arm</i>	②	links   <i>left</i>	rechts   <i>right</i>
		452 090 010	452 080 010
Rohrhalter <i>Tube holder Ø 128 mm</i>	③	495 019 340	
Bandspannarmer komplett inkl. Leitrolle und Rohrhalter <i>Belt tensioning arm complete incl. guide roller and tube holder</i>		links   <i>left</i>	rechts   <i>right</i>
		452 660 000	452 650 000

Bandschutzhauben | *Belt protective covers*Schleifbandlänge 3.500 mm | *Grinding belt length 3.500 m*

Stahlblech <i>Sheet steel</i>	links   <i>left</i>	rechts   <i>right</i>
	461 620 000	461 610 000
Aluminium <i>Aluminium</i>	links   <i>left</i>	rechts   <i>right</i>
	495 020 670	495 020 680

Schleifbandlänge 4.000 mm | *Grinding belt length 4.000 m*

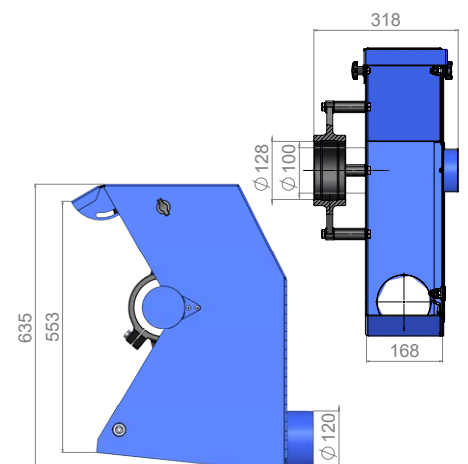
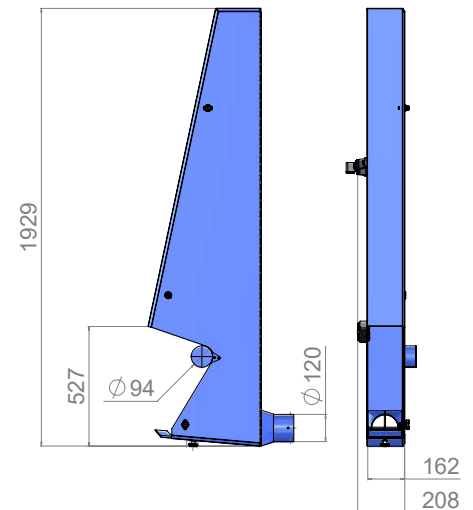
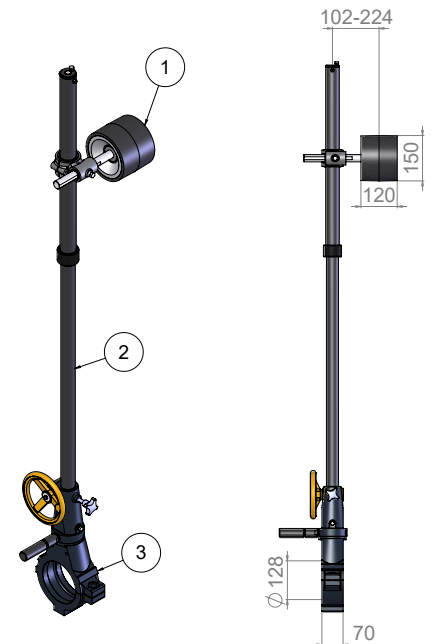
Stahlblech <i>Sheet steel</i>	links   <i>left</i>	rechts   <i>right</i>
	461 640 000	461 630 000

Polierschutzhauben | *Polishing protective covers*Polierscheiben Ø 350 mm | *Polishing wheel Ø 350 mm*

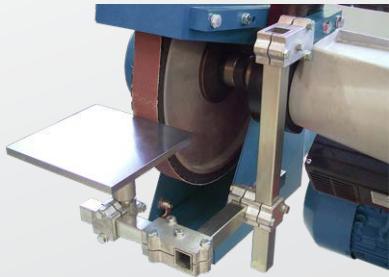
Stahlblech <i>Sheet steel</i>	links   <i>left</i>	rechts   <i>right</i>
	461 680 010	461 670 010
Aluminium <i>Aluminium</i>	links   <i>left</i>	rechts   <i>right</i>
	495 023 040	495 023 030

Polierscheiben Ø 500 mm | *Polishing wheel Ø 500 mm*

Stahlblech <i>Sheet steel</i>	links   <i>left</i>	rechts   <i>right</i>
	461 660 010	461 650 010
Aluminium <i>Aluminium</i>	links   <i>left</i>	rechts   <i>right</i>
	495 022 970	495 022 960



Optionen für manuelle Maschinen | Options for manual machines



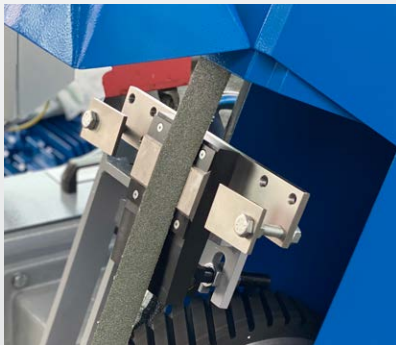
Schleiftisch verstellbar und schwenkbar  
*Grinding table adjustable and pivotable*



Arbeitsplatzlampe  
*Machine lamp*



Digitale Drehzahlanzeige  
*Digital speed indicator*



Schleifschuh  
*Flat platen attachment*



Maschinenleuchte  
*Machine light*



Sonderpoliermaschine für Turbinenschaufeln  
*Special polishing machine for turbine blades*

## Optionen für Flachbandschleifmaschine B 200/150 S | Accessories for flat platen belt grinding machine B 200/150 S



Längsanschlag fest  
*Fixed longitudinal stop*



Winkeltisch, schwenkbar +45° bis  
-20° mit Skala und Queranschlag,  
Tischgröße 190 x 220 mm  
*Angle table, pivoting +45° to -20°  
with scale and traverse stop, table  
dimension 190 x 220 mm*



Entgrat- und Anfasvorrichtung  
*Deburring and chamfering device*



Umlenkrolle als Kontaktrolle  
*Guide roller as contact roller*



Flexible Schleifplatte  
*Flexible grinding plate*

## Ersatzteile B 200/150 S | Spare parts B 200/150 S

### Bestelldaten | Ordering data

Ersatz-Schleifplatte <i>Spare grinding plate</i>	480 072 100
---	-------------

## Verbrauchsmaterial KTA 600 | Consumables KTA 600

### Bestelldaten | Ordering data

Ersatz-Taschenfilter <i>Spare pocket filter</i>	485 001 000
--	-------------



Werkzeuge für manuelle Maschinen | Tools for manual machines



**Bestelldaten | Ordering data****Kontaktscheiben | Contact wheels**

Gummi gerillt, 60° Shore  
(auch glatt und in unterschiedlicher Härte verfügbar)  
*Rubber serrated, 60° Shore*  
(also available plain and in different hardness)

200 x 30 x 20 mm	176 121 990
200 x 50 x 20 mm	176 122 000
300 x 50 x 35 mm	176 122 020
350 x 50 x 35 mm	176 122 030
400 x 50 x 35 mm	176 136 990
450 x 50 x 35 mm	176 122 040
450 x 100 x 35 mm	176 137 000

**Polierscheiben | Polishing wheels**

Vorpolieren | *Pre-polishing*

200 x 20 x 20 mm	176 137 070
350 x 20 x 35 mm	176 137 080
450 x 20 x 35 mm	176 137 090

Polieren | *Polishing*

200 x 20 x 20 mm	176 139 190
350 x 20 x 35 mm	176 139 200
450 x 20 x 35 mm	176 139 210

Hochglanzpolieren | *Mirror polishing*

200 x 20 x 20 mm	176 139 190
350 x 20 x 35 mm	176 139 200
450 x 20 x 35 mm	176 139 210

**Polierpasten | Polishing compound**

Vorpolieren | *Pre-polishing*

NE-Metalle <i>Non ferrous metals</i>	176 137 160
---	-------------

Stahl und Edelstahl <i>Steel and stainless steel</i>	176 137 170
---	-------------

Kunststoffe <i>Plastics</i>	176 137 190
--------------------------------	-------------

Hochglanzpolieren | *Mirror polishing*

NE-Metalle <i>Non ferrous metals</i>	176 137 180
---	-------------

Stahl und Edelstahl <i>Steel and stainless steel</i>	176 139 220
---	-------------

Kunststoffe <i>Plastics</i>	176 139 230
--------------------------------	-------------

Schleif- und Bürstpaste  
*Grinding and brushing compound*

NE-Metalle <i>Non ferrous metals</i>	176 137 200
---	-------------

Stahl und Edelstahl <i>Steel and stainless steel</i>	176 139 240
---	-------------

**Sisalringe | Sisal wheels**

200 x 20 x 20 mm	176 137 130
350 x 20 x 35 mm	176 137 140
450 x 20 x 35 mm	176 137 150

Spannflansche für Sisalringe  
*Tensioning ring for sisal wheels*

170 x 35 mm	595 709 610
230 x 35 mm	595 709 620

## Werkzeuge für manuelle Maschinen | Tools for manual machines

## Bestelldaten | Ordering data

Schleifband | *Grinding belt***50 x 2.000 mm**

KK711X, P 180	176 120 810
ZK713X, P 080	176 120 740

**50 x 3.500 mm**

KK711X, P 040	176 121 005
KK711X, P 060	176 121 010
KK711X, P 080	176 121 030
KK711X, P 100	176 121 050
KK711X, P 120	176 121 080
KK711X, P 150	176 121 100
KK711X, P 180	176 121 140
KK711X, P 220	176 121 170
KK711X, P 240	176 121 171
KK841F, P 150	176 121 280
KK841F, P 180	176 121 290
ZK713X, P 040	I001328
ZK713X, P 080	I001329

**100 x 1.000 mm**

ZK713X, P 040	176 132 760
ZK713X, P 060	176 132 770
ZK713X, P 080	176 132 780
ZK713X, P 120	176 132 790
ZK713X, P 180	176 132 800
ZK713X, P 240	176 132 810

**100 x 3.500 mm**

KK711X, P 040	176 121 310
KK711X, P 060	176 121 312
KK711X, P 080	176 121 314
KK711X, P 100	176 121 316
KK711X, P 120	176 121 318
KK711X, P 150	176 121 320
KK711X, P 180	176 121 322
KK711X, P 220	176 121 324
KK711X, P 240	176 121 326
CK918X, P 800	176 121 328
CK917X, P 1000	176 121 332
CK918X, P 1000	176 121 330

**150 x 1.800 mm**

ZK713X, P 040	176 132 820
ZK713X, P 050	176 132 960

ZK713X, P 060	176 132 830
ZK713X, P 080	176 132 840
ZK713X, P 120	176 132 850
KK711Y, P 180	176 132 860
KK711Y, P 240	176 132 870

**200 x 1.800 mm**

ZK713X, P 040	176 132 880
ZK713X, P 050	176 133 000
ZK713X, P 060	176 132 990
ZK713X, P 080	176 132 900
ZK713X, P 120	176 132 910
ZK713X, P 180	176 132 920
ZK713X, P 240	176 132 930

**300 x 2.000 mm**

ZK713X, P 040	176 135 194
ZK713X, P 050	176 135 195
ZK713X, P 060	176 135 196
ZK713X, P 080	176 135 201
ZK713X, P 120	176 135 200
ZK713X, P 180	176 135 198
ZK713X, P 240	176 135 199

Vliesbänder | *Nonwoven belts***100 x 1.000 mm**

KV706, P 100	176 133 420
KV706, P 180	176 133 430
KV707X, P 240	176 133 440

**150 x 1.800 mm**

KV706, P 080	176 133 450
KV706, P 180	176 133 460
KV707X, P 240	176 133 470

**200 x 1.800 mm**

KV706, P 100	176 133 480
KV706, P 180	176 133 490
KV707X, P 240	176 133 500

**300 x 2.000 mm**

KV707X, P 100	176 133 211
KV707X, P 180	176 133 212
KV707X, P 240	176 133 213

## Sonderausführungen Special versions

72780



**72780** mit Auffangwannen und Schwerkraftbandfilteranlage zum Nassschleifen.

**72780** with collection basins and gravity belt filter for wet polishing using coolant.

72780



**72780** Detailansicht Auffangwanne und Schwerkraftbandfilteranlage zum Nassschleifen.

**72780** Detail view collection basin and gravity belt filter for wet polishing using coolant.

72730



**72730** zur Bearbeitung in beiden Spindeldrehrichtungen. Sonderhauben mit variabel einstellbaren Schiebeelementen.

**72730** for operation in both spindle turning directions. Special belt covers with variably adjustable sliding elements.

72730/72780



Option für **72730** und **72780**: Arbeitsplatzleuchte. Optional for model **72730** and **72780**: Workplace light.

72780



**72780** in Sonderausführung mit Sicherheitsverriegelung und Arbeitsplatzleuchten.

**72780** special design with soft start and soft stop unit, door safety interlocks and work place lamps.

72780



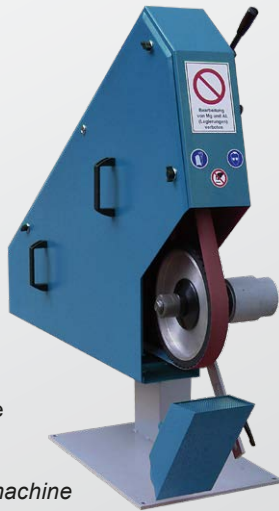
**72780** mit Sonderhauben.

**72780** with special belt covers.



Sonderausführungen Special versions

77930



**77930** Universelle Maschine mit 3-Rollen-System.  
**77930** Versatile machine with 3 roller system.

72713



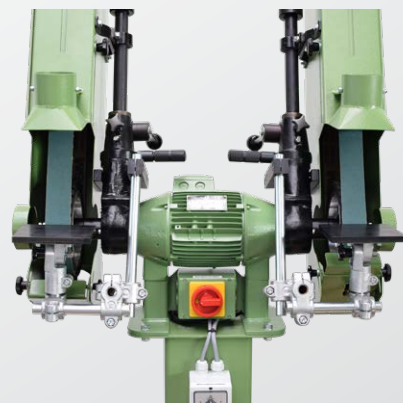
**72713** Grundtyp mit Beleuchtung /  
**72713** Basic type with machine lamp  
 IMM "Quick-Change" System  
 IMM Quick-Change design

Ds 7722



**Ds 7722** Doppelseitige Bandschleifmaschine mit Schleiftischen und verstellbaren Hauben.  
**Ds 7722** Double-sided belt grinder with grinding tables and adjustable covers.

Ds 7722



**Ds 7722** Doppelseitige Bandschleifmaschine mit Schleiftischen und verstellbaren Hauben.  
**Ds 7722** Double-sided belt grinder with grinding tables and adjustable covers.

72711



**72711** mit Edelstahlhaube und Nassausführung für Roboterzelle  
**72711** with stainless steel cover and wet grinding version for robotic cell

C 200



**C 200** in Nassausführung  
**C 200** for wet grinding

**Bürstation für Roboterzelle**  
*Brush station for robotic cell*

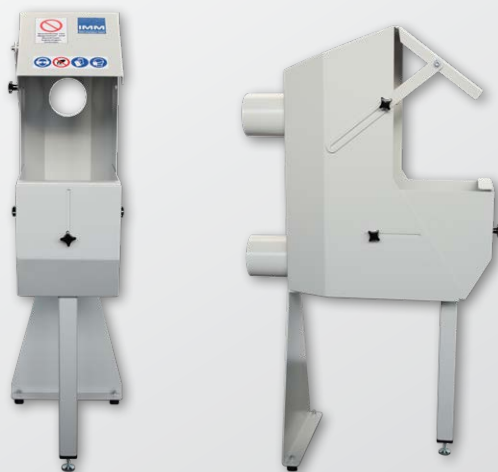


Entgrat-Bürstation für Roboter  
*Deburring brushing machine for robotic cell*

**Spezialstation**  
*Special station*



Spezialstation mit Hochgeschwindigkeitsspindel zum Entgraten für Roboterzelle.  
*Special station with high speed spindle for deburring in robotic cell.*



Polierhaube *Polishing covers*



Polierhaube *Polishing covers*

**Arbeitsstation für manuelle Schleifarbeiten**  
*Work station for blades for manual polishing process*



Für die Bearbeitung von Turbinenschaufeln: max. D = 400 mm, L = 1.400 mm  
*For processing turbine blades: max. D = 400 mm, L = 1.400 mm*



Sondermaschine für Schleifen am freien Band und Drehrichtungsumkehr  
*Special version for slack belt grinding and reverse turning direction*

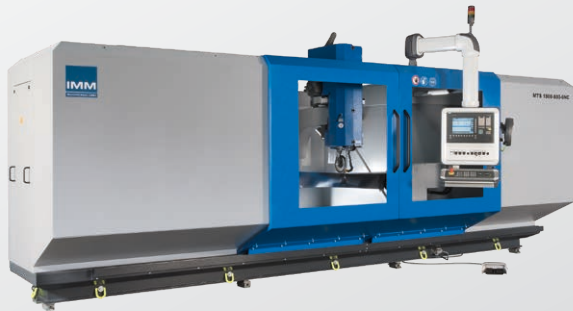


Beispiele Schleifraum  
Example Grinding room



**Beispiele unserer automatischen Bandschleifmaschinen und Polieranlagen**  
*Examples of our automated belt grinding and polishing machines*

**MTS**



6 CNC Achsen Turbinenschaufelschleifmaschine  
*6 CNC Axis Turbine Blade Grinding Machine*

**Vector & Concept**



Roboterschleif- und Polierzelle  
*Robotic grinding and polishing cell*

**SPE**



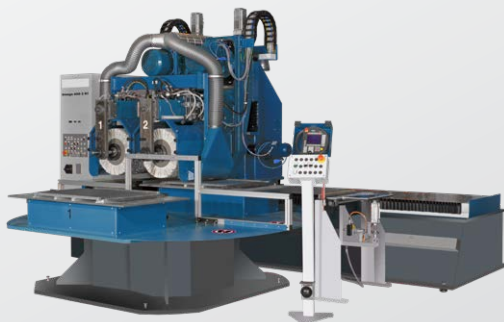
6 CNC Achsen  
Maschine für:  
Schleifen, Polieren  
und Entgraten  
*6 CNC Axis  
Machine for  
Grinding, Polishing  
and Deburring*

**Kappa**



Kopier-  
tisch-Polier-  
maschine  
*Copy Table  
Polishing  
Machine*

**Omega**



3 CNC Achsen Maschine zum Polieren und Satinieren  
*3 CNC Axis Machine for Polishing and Brushing*

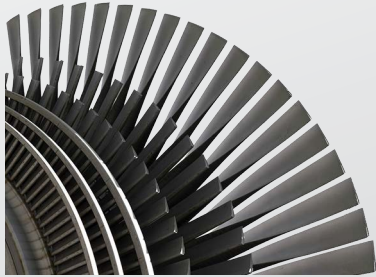
**Gamma**



Schweißnahtschleifmaschine  
*Welded Seam Grinding Machine*

Beispiel Werkstücke  
Example work pieces

Energie



Luftfahrt



Sanitär



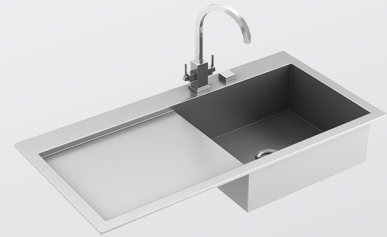
Automotive



Medizin



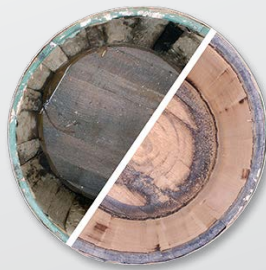
Küchentechnik



Kunststoff



Sonstiges





IMM Maschinenbau GmbH  
Robert-Bosch-Strasse 9  
72585 Riederich  
Germany / Deutschland

Tel.: +49 (0)7123 94751-0  
Fax: +49 (0)7123 94751-29  
Mail: [info@imm-maschinenbau.de](mailto:info@imm-maschinenbau.de)  
Web: [www.imm-maschinenbau.de](http://www.imm-maschinenbau.de)